

Kaminofen-Modell: Riva Metall

**Rauchrohrabgang oben bzw. hinten:
150 mm Durchmesser**

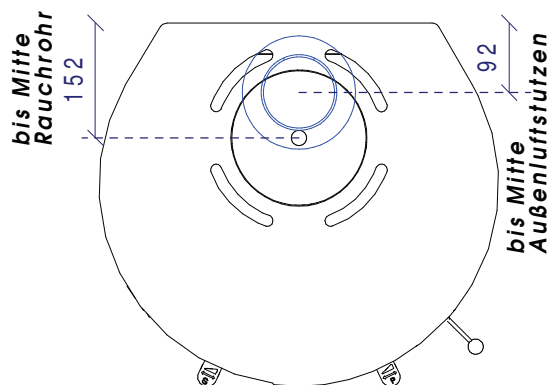
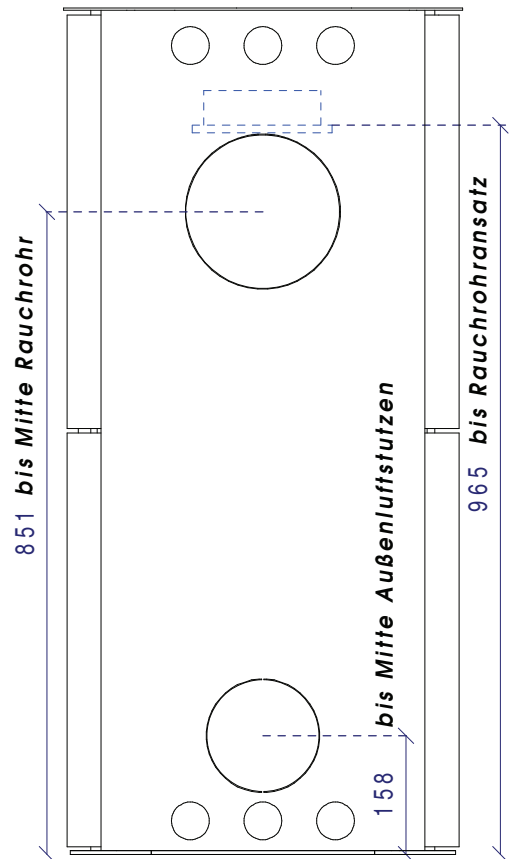
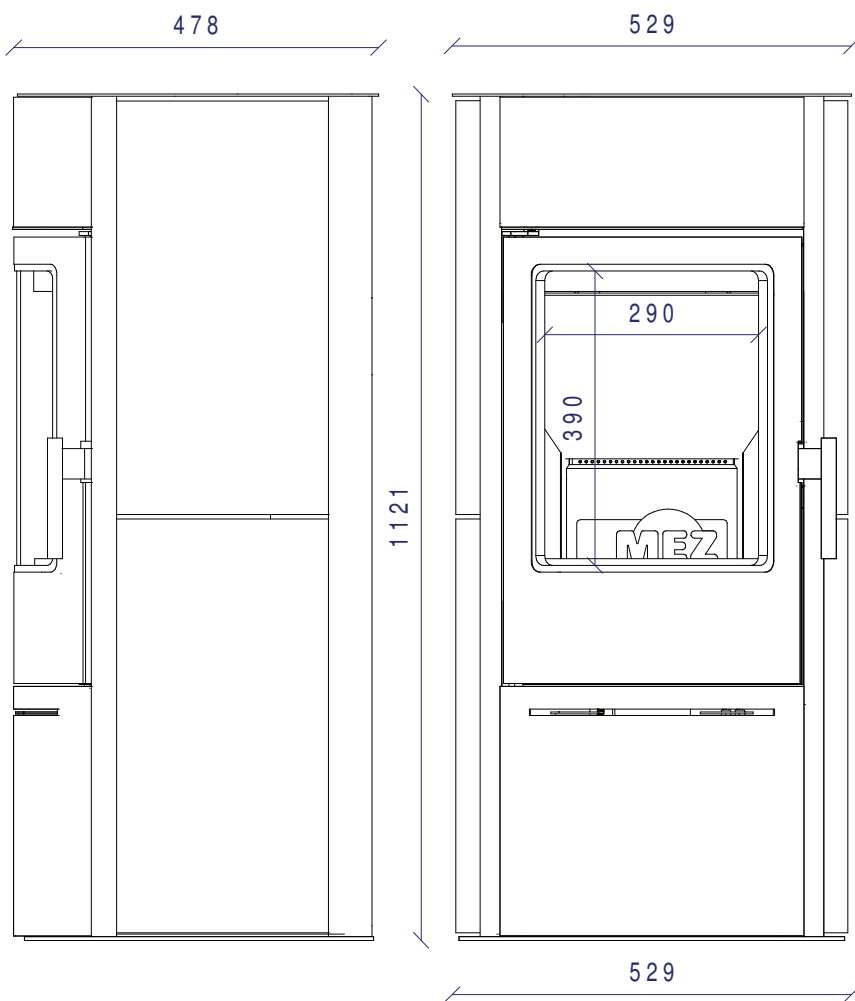
**Außenluftanschluss:
100 mm Durchmesser
Aschluss durch Bodenblech oder Rückwand möglich**

**Maßstab:
1:10**



Stand: 01-2009

Technische Änderungen vorbehalten!



Kaminofen-Modell: Riva Keramik

**Rauchrohrabgang oben bzw. hinten:
150 mm Durchmesser**

**Außenluftanschluss:
100 mm Durchmesser
Aschluss durch Bodenblech oder Rückwand möglich**

**Maßstab:
1:10**



Stand: 01-2009

Technische Änderungen vorbehalten!



Hersteller MEZ Keramik GmbH · Hauptstraße 42
D-56307 Dernbach

09

RRF 40 09 19 59

Rhein-Ruhr-Feuerstätten Prüfstelle

EN 13240:2001 und A2:2004

§ 15a Österreich

Typ	Raumheizer Genua und Typengruppen Riva und Catania
Betriebsweise	Zeitbrandfeuerstätte
Schornsteinbelegung	Mehrfachbelegung möglich
Abstand zu brennbaren Bauteilen	seitlich: 15 cm hinten: 20 cm vorne: 80 cm
Nennwärmeleistung	7 kW
Brennstoff	Scheitholz
CO-Emission in den Ver- brennungsprodukten be- zogen auf 13% O ₂	0,08%
Energieeffizienz	80,3%
Abgastemperatur	263 °C

Bedienungsanleitung lesen und beachten!

Nur empfohlene Brennstoffe verwenden!

Prüfstellenkennziffer 1625