
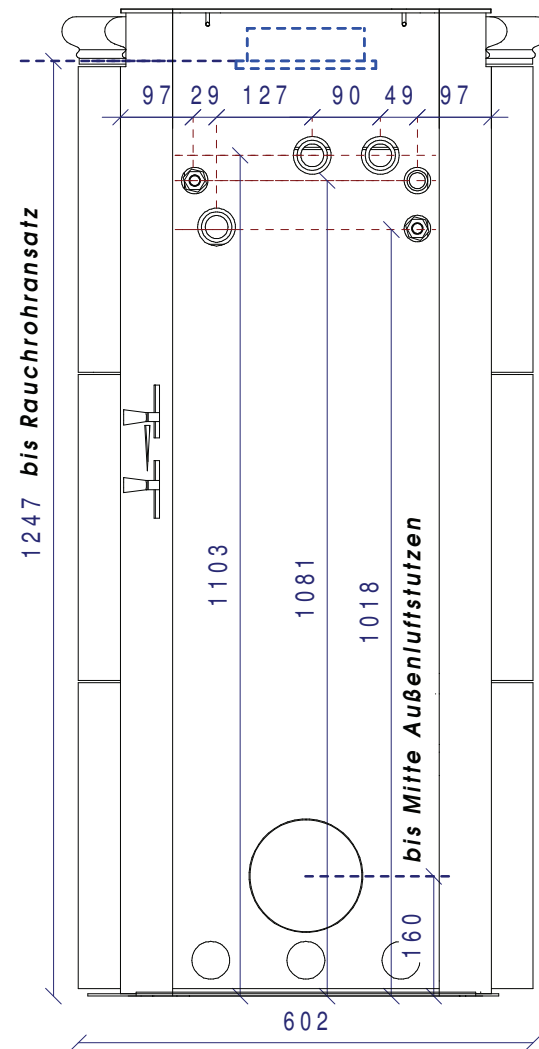
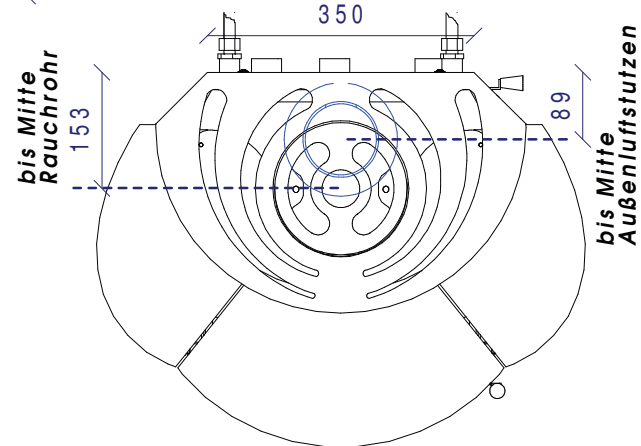
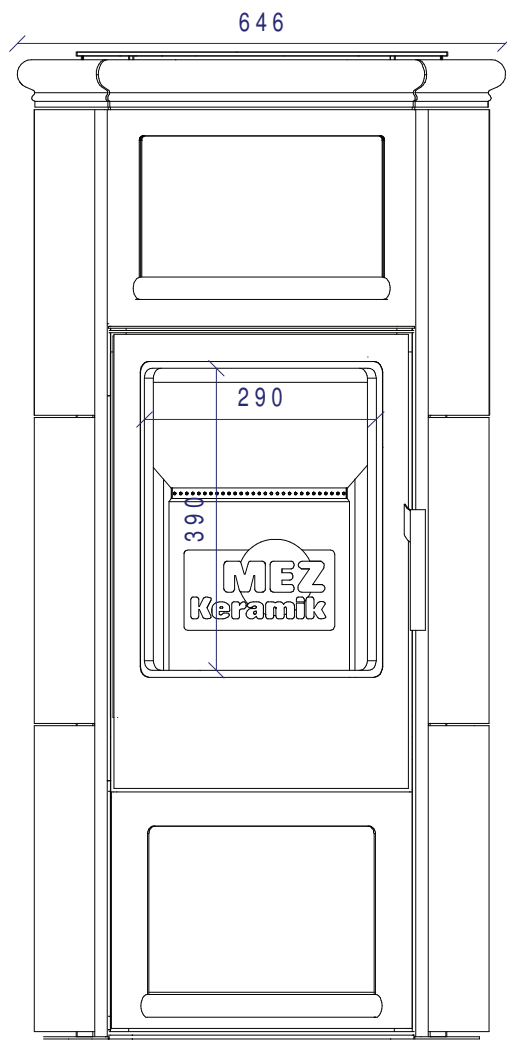
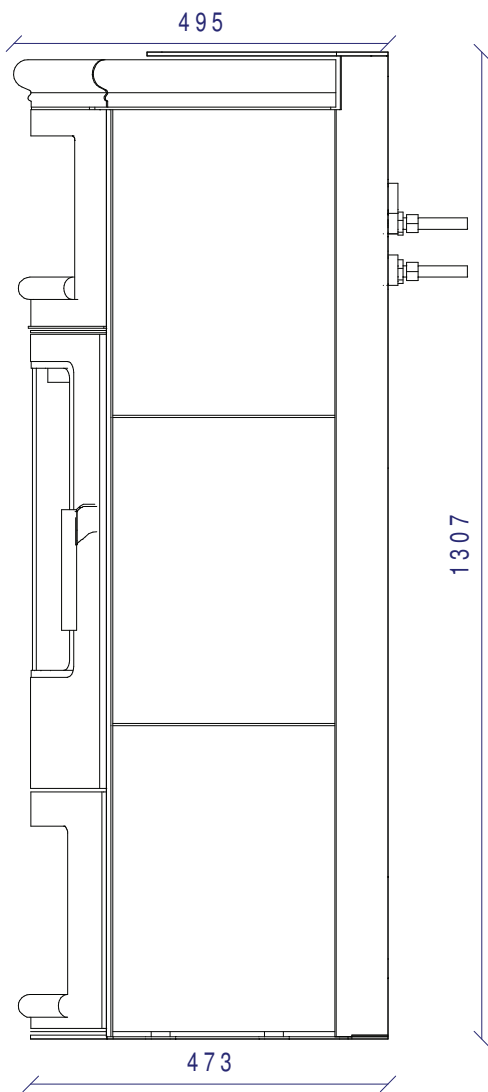


Kaminofen-Modell: Turin Classic	
Rauchrohrabgang oben bzw. hinten: 150 mm Durchmesser	Maßstab: 1:10
Außenluftanschluss: 100 mm Durchmesser Aschluss durch Bodenblech oder Rückwand möglich	
Stand: 01-2009 Technische Änderungen vorbehalten!	



Kaminofen-Modell: Turin Aqua Classic

**Rauchrohrabgang nur oben:
150 mm Durchmesser**

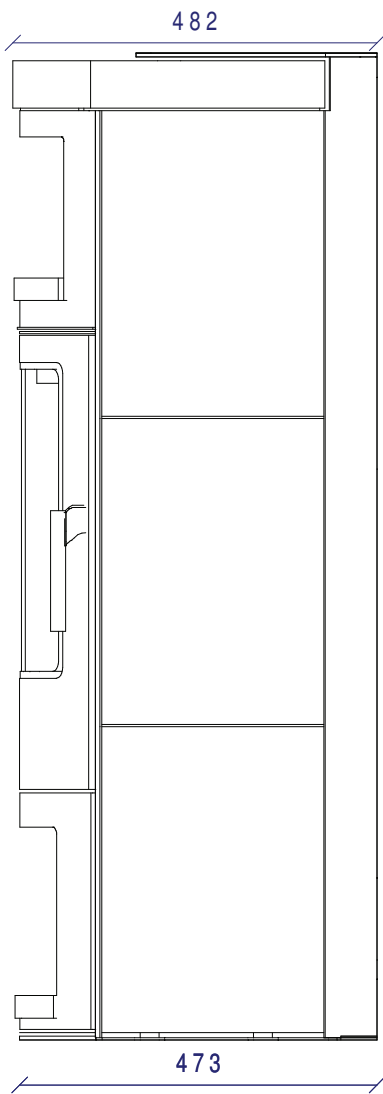
**Außenluftanschluss:
100 mm Durchmesser
Aschluss durch Bodenblech oder Rückwand möglich**

**Maßstab:
1:10**

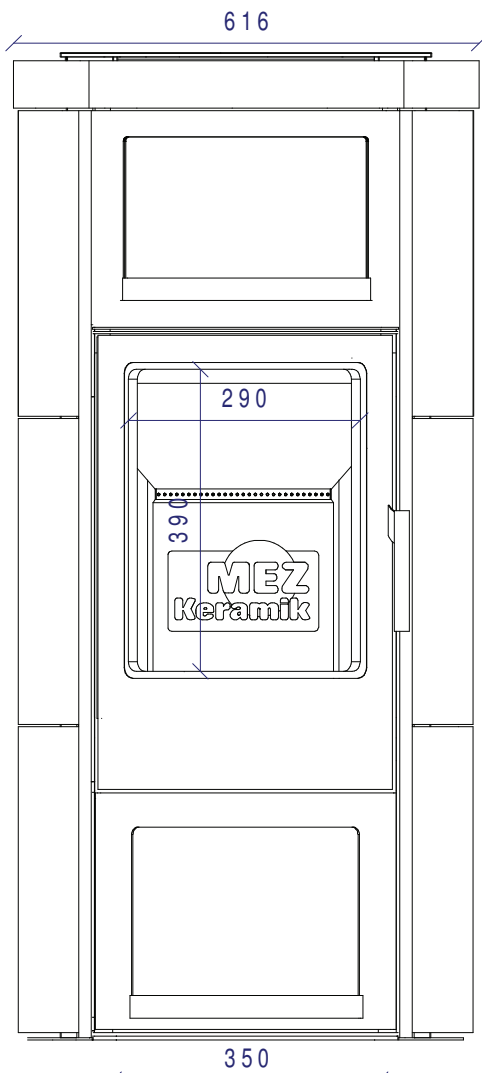


Stand: 01-2009

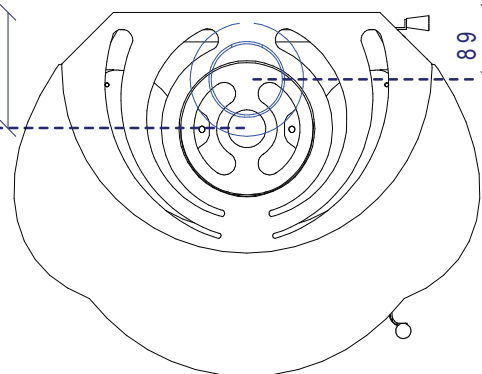
Technische Änderungen vorbehalten!



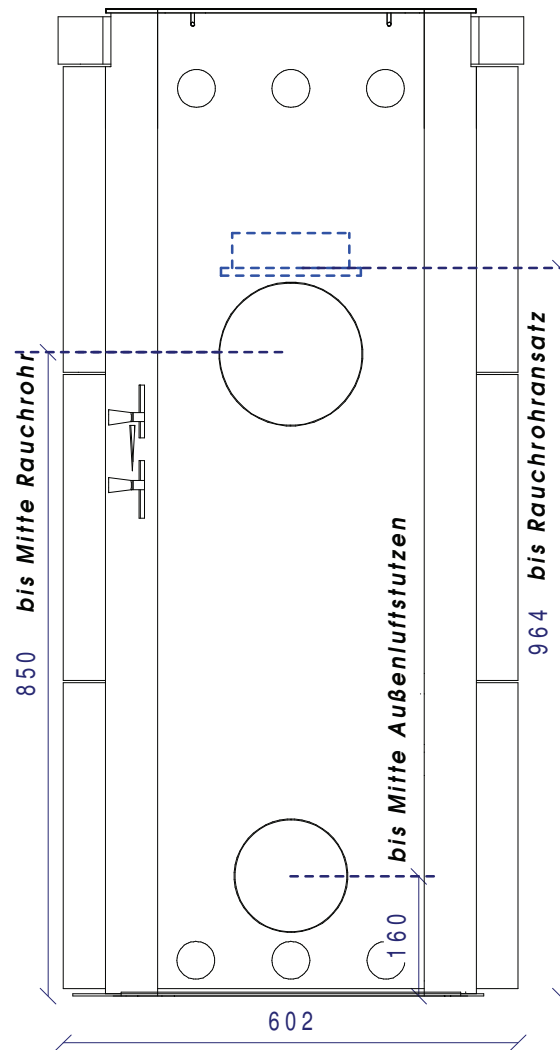
1307



bis Mitte
Rauchrohr
153



bis Mitte
Außenluftstutzen
89



Kaminofen-Modell: Turin Modern

**Rauchrohrabgang oben bzw. hinten:
150 mm Durchmesser**

**Außenluftanschluss:
100 mm Durchmesser**

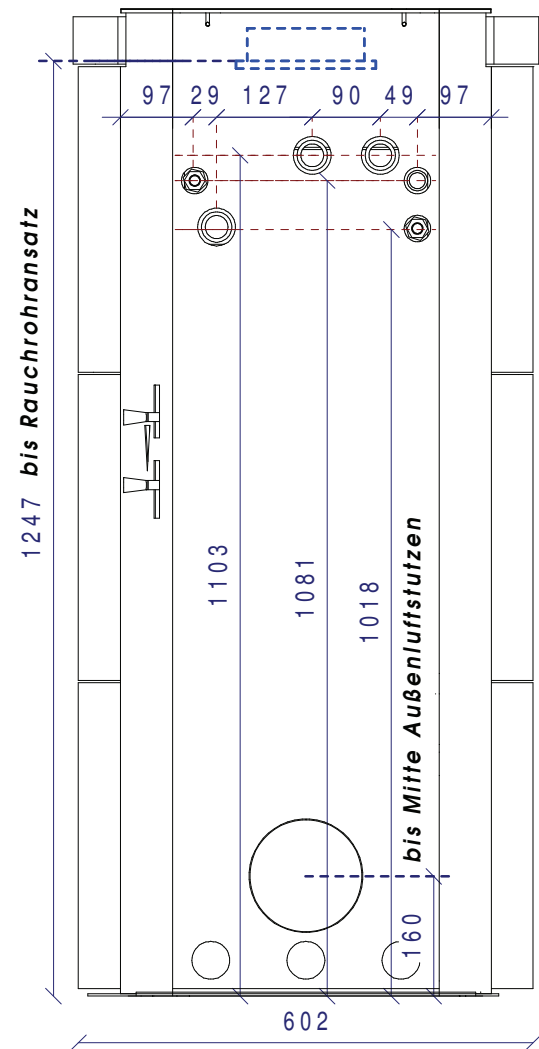
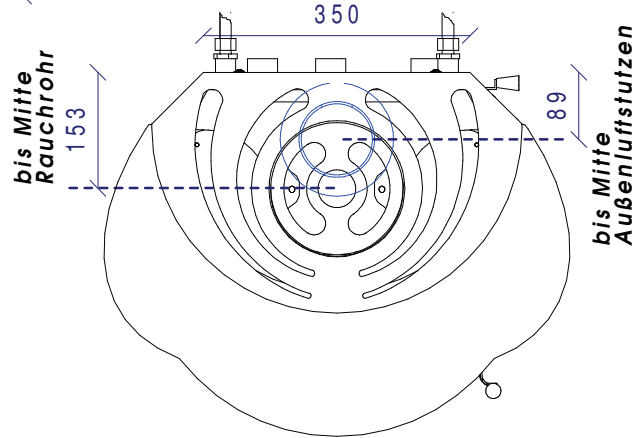
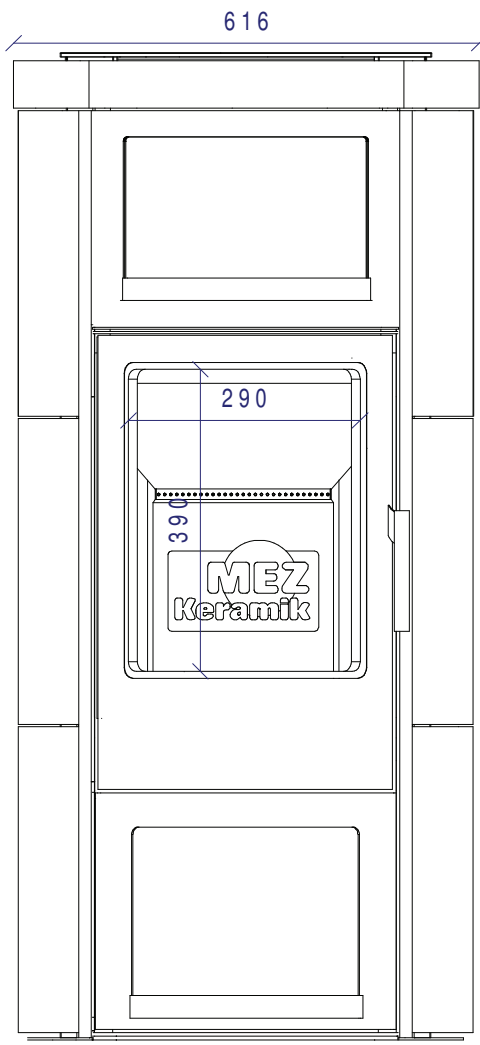
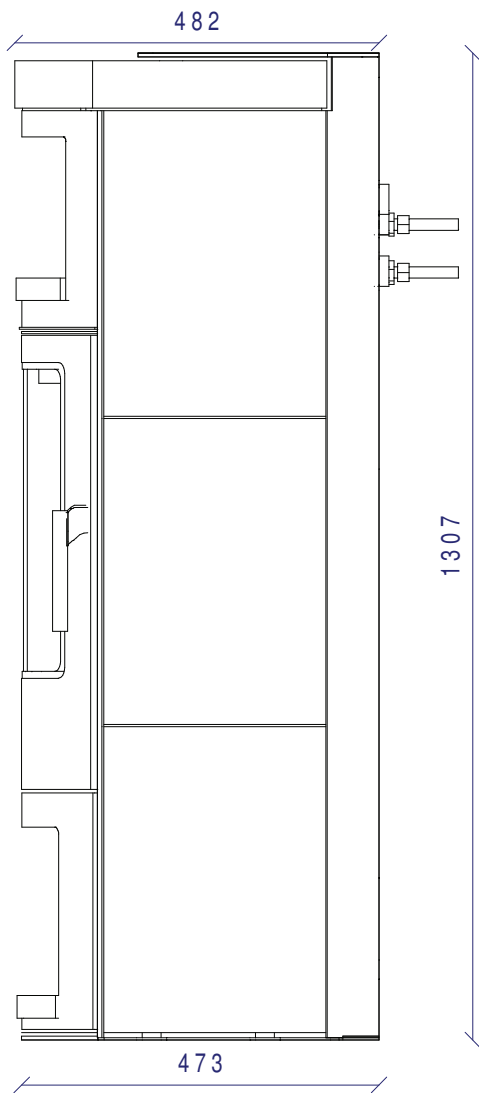
Aschluss durch Bodenblech oder Rückwand möglich

**Maßstab:
1:10**



Stand: 01-2009

Technische Änderungen vorbehalten!



Kaminofen-Modell: Turin Aqua Modern

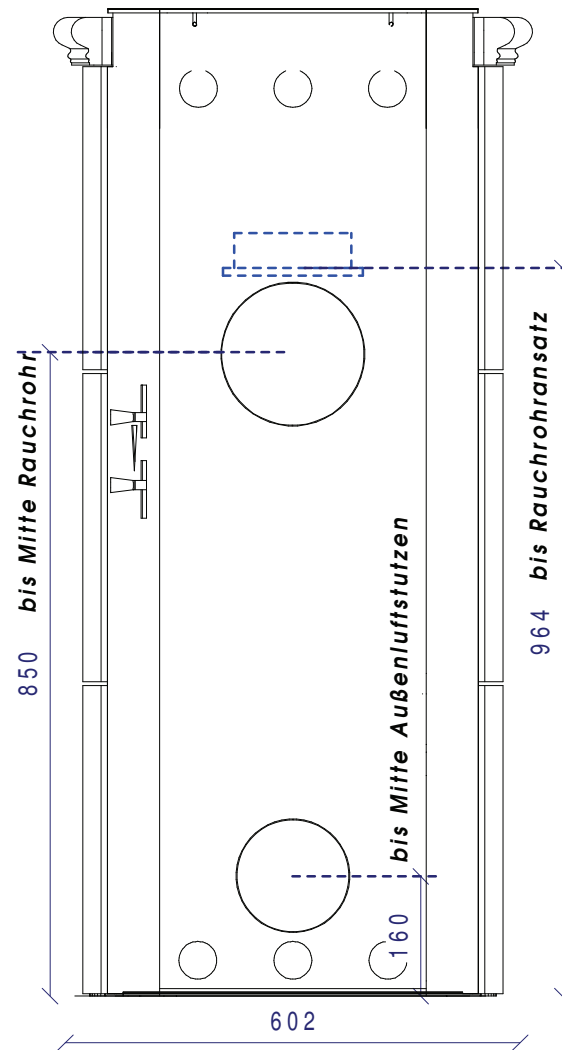
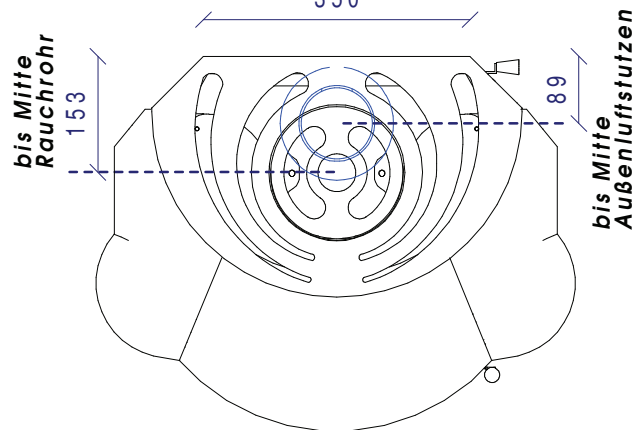
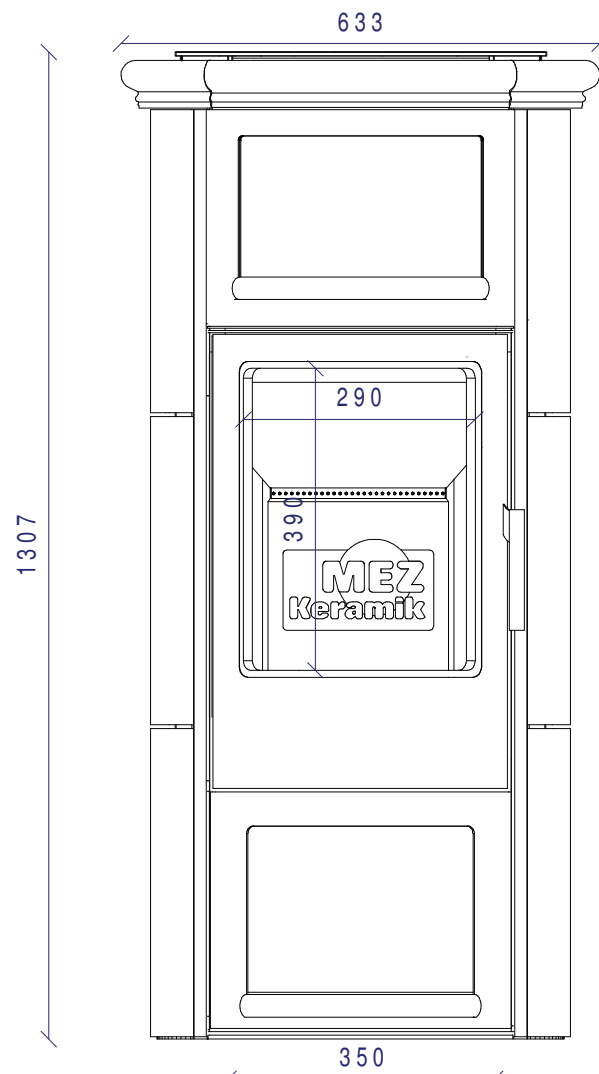
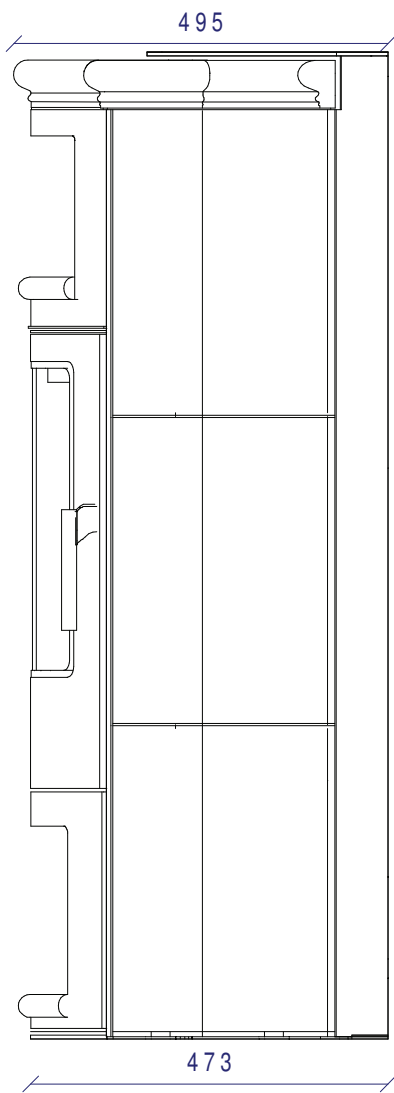
Rauchrohrabgang nur oben:
150 mm Durchmesser
 Außenluftanschluss:
100 mm Durchmesser
 Abschluss durch Bodenblech oder Rückwand möglich

Maßstab:
1:10



Stand: 01-2009

Technische Änderungen vorbehalten!



Kaminofen-Modell: Turin Landhaus

**Rauchrohrabgang oben bzw. hinten:
150 mm Durchmesser**

Außenluftanschluss:

100 mm Durchmesser

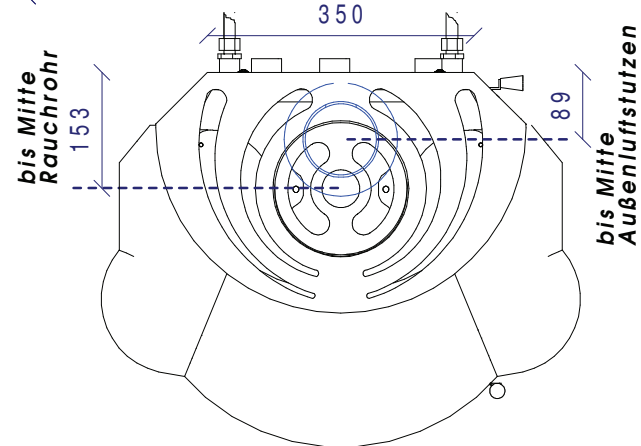
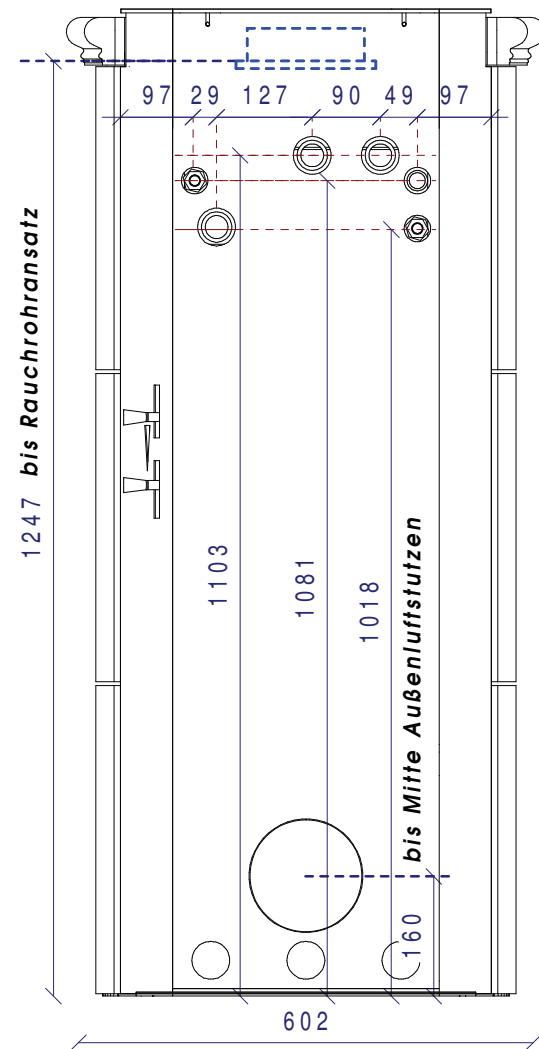
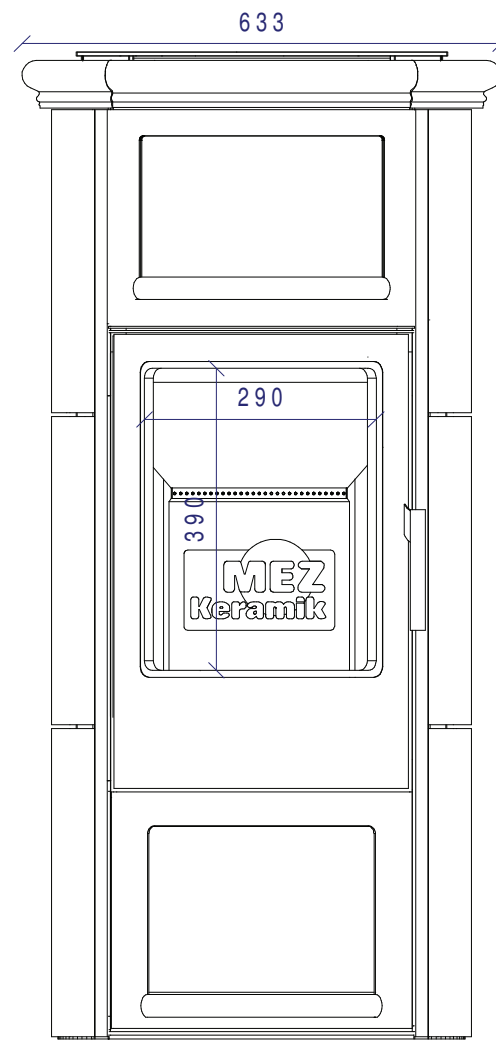
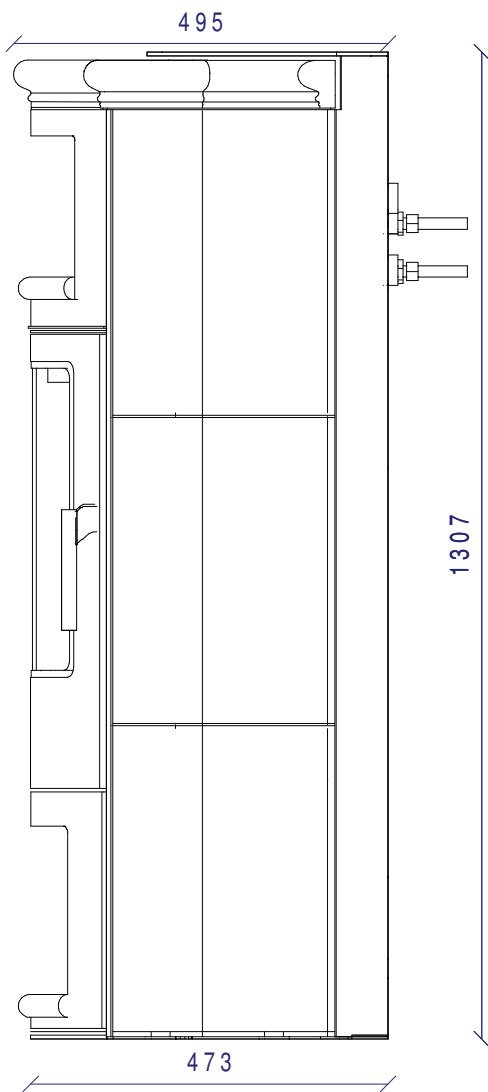
Aschluss durch Bodenblech oder Rückwand möglich

**Maßstab:
1:10**



Stand: 01-2009

Technische Änderungen vorbehalten!



Kaminofen-Modell: Turin Aqua Landhaus

**Rauchrohrabgang nur oben:
150 mm Durchmesser**

**Außenluftanschluss:
100 mm Durchmesser
Aschluss durch Bodenblech oder Rückwand möglich**

**Maßstab:
1:10**



Stand: 01-2009

Technische Änderungen vorbehalten!



Hersteller MEZ Keramik GmbH · Hauptstraße 42
D-56307 Dernbach

09
P8-185/2008

Fraunhofer Institut für Bauphysik
EN 13240:2005-10 und A2:2004
§ 15a Österreich

Typ	Raumheizer Turin und Typengruppen Napoli, Pino, Lugano, Como und Bologna
Betriebsweise	Zeitbrandfeuerstätte
Schornsteinbelegung	Mehrfachbelegung möglich
Abstand zu brennbaren Bauteilen	seitlich: 15 cm hinten: 20 cm vorn: 80 cm
Nennwärmeleistung	7,2 kW
Brennstoff	Scheitholz / Holzbrikett
CO-Emission in den Ver- brennungsprodukten be- zogen auf 13% O ₂	0,07%
Energieeffizienz	81%
Abgastemperatur	237 °C

Bedienungsanleitung lesen und beachten!
Nur empfohlene Brennstoffe verwenden!



Hersteller MEZ Keramik GmbH · Hauptstraße 42
D-56307 Dernbach

09
P8-187/2008

Fraunhofer Institut für Bauphysik
EN 13240:2005-10 und A2:2004
§ 15a Österreich

Typ	Raumheizer Turin Aqua und Typengruppe Lugano Aqua
Betriebsweise	Zeitbrandfeuerstätte
Schornsteinbelegung	Mehrfachbelegung möglich
Abstand zu brennbaren Bauteilen	seitlich: 30 cm hinten: 20 cm vorn: 80 cm
Nennwärmeleistung	9,3 kW
Nennwasserwärmeleistung	2,6 kW
Brennstoff	Scheitholz / Holzbrikett
CO-Emission in den Ver- brennungsprodukten be- zogen auf 13% O ₂	0,06%
Energieeffizienz	92%
Abgastemperatur	115 °C
Max. Wasser-Betriebsdruck	3,0 bar

Bedienungsanleitung lesen und beachten!
Nur empfohlene Brennstoffe verwenden!